

Георгий Члиянц (UY5XE)



"ОХОТА НА ЛИС" –  
50 лет!  
(хроника зарождения)



Львов  
СПОЛОМ  
2007

ББК 32.884.19  
Ч 74  
УДК 621.396.72



Члиянц Георгий Артемович, а/я 19, Львов, 79000, Украина  
E-mail: uy5xe@mail.ru или uy5xe@rambler.ru  
или uy5xe@ut1wpr.ampr.org  
Тел. дом. +38032 2378180, моб. +38066 2271425  
<http://www.qsl.net/uy5xe/index.html>

Верстка и дизайн – Ирина ЦЕБРИЕНКО

Техническая поддержка:  
Игорь ЛАЗАРЕВ (USØVA) и Николай Великанов (UT1UC)

#### СПОНСОРЫ:

Концерн "АЛЕКС"



(044) 2464646

Радиолюбительское оборудование и профессиональные системы и средства связи

Валерий ЧАЛЫЙ (USØYW)



(0372) 585-678

Игорь ЛАЗАРЕВ (USØVA) и В. И. Стасюк

ISBN 978-966-665-462-8

© Георгий Члиянц (UJ5XE), 2007  
© Из-во СПОЛОМ, 2007



**ПЕРЕДАТЧИК  
ДЛЯ ОХОТЫ  
НА „ЛИС“**

Первая публикация [“РАДИО”, №8/1958, цв. вкл.]



["РАДИО" №6/1958, 3-я стр. обложки]

Справка:

– "Охота на лис" (ныне она именуется как спортивная радиопеленгация – СРП) "родилась" 60-лет назад в Голландии (в 1947г.). А было это так: однажды поздним вечером, на улицах Гаага появилась большая группа молодых людей, велосипеды которых были укомплектованы "странными" для прохожих аппаратами и антеннами. Ровно в 12 часов ночи по команде одного из них все сели на велосипеды и куда-то поехали и на одном из перекрестков они, якобы как по команде, разъехались в разные стороны и, медленно двигаясь, время от времени останавливались, сверялись с картой и прослушивали эфир, вращая при этом антенны. Определив направление, т.е. "взяв пеленг" по максимуму сигнала, велосипедисты методично приближались к дому, где был расположен искомый ими передатчик – т.н. "лиса".

– Первые соревнования были проведены в ФНРЮ в 1954г. (на I слете югославских радиолюбителей в Любляне) и их победителем стал Женко Здравко.

В СССР первые соревнования были проведены летом 1957г. под Киевом (в районе с. Бортнычи). В них приняли участие радиолюбители Киева, Харькова, Славянска (Сталинской обл., ныне – Донецкая обл.), Николаева, Львова и Симферополя. Поиск велся на двух диапазонах: "38 МГц" и "144 МГц". На трассе, протяженностью 6 км, необходимо было обнаружить по две "лисы". На "144 МГц" на это понадобилось всего 43 мин. Юрию Межевичу (RB5AVK, позже – RB5IAG, ныне – US7IAG, Краматорск Сталинской обл.). Всего 4 мин. ему проиграл одноклубник Святослав Костенко (RB5AWC, позже – UB5IX, ныне – UR5IX). Третьим был представитель их же команды Анатолий Косенко (RB5AVJ). Диапазон "38 МГц" выиграл киевлянин Олег Степович (RB5ACC). Ниже приводим коллаж из фоторепортажа ж-ла "РАДИО" (N10/1957) "Увлекательные соревнования".

Летом 1957г., во время московского VI Всемирного фестиваля молодежи и студентов, были проведены соревнования по "Охоте на лис".

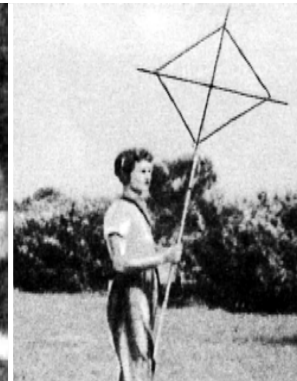
В октябре 1957г. в Москве была проведена "14-я Всесоюзная выставка творчества радиолюбителей-конструкторов ДОСААФ СССР", на которой впервые демонстрировался приемник для "Охоты на лис" (авторы – москвичи Б.Демьяновский и А.Нефедов), который был удостоен диплома 1-й ст. и пятого приза [2, с.51].



К. Фехтел (UB5WN) – облегченная 4-элементная антенна и приемник 1-V-1 на двух сетевых пальчиковых лампах и одном кристаллическом триоде П1Е



В. Полушин (Львов) "охоту" вел в диапазоне 144 МГц с помощью четырехэлементной антенны типа "волновой канал" и приемника 1-V-2



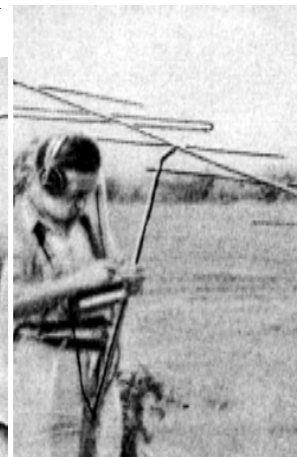
А. Тихонов (Николаев), в соревнованиях на "38 МГц", успешно применил рамочную антенну



Антенну типа "двойной квадрат" на "144 МГц" использовал С. Костенко (RB5AWC)



М. Мызников (Симферополь) – пятиэлементная антенна "волновой канал" и шестилампный суперсверхгенератор ("144 МГц")



В. Грекулов (RB5ACM, Киев) на диапазоне "144 МГц" использовал пятиэлементную антенну и приемник типа 1-V-2 (на сетевых пальчиковых лампах)



"Охотники" с полным "вооружением" прибыли к месту соревнований



Судейская коллегия собралась на очередное заседание



С. Костенко, (RB5AWC)



Связная радиостанция



"Охота" закончена, можно и отдохнуть в тени



Николаевец В. Сикора (RB5AFQ)

Приготовились к охоте симферополец М. Мызников, львовянин В. Полушин и В. Грекулов (RB5ACM)



Судья Всесоюзной категории – киевлянин И. Поляков (UB5DA) инструктирует участников, работавших в диапазоне "38 МГц"



На старте (слева направо) Алла Полякова (XYL UB5DA), Инна Куперштейн и Рима Танская



Тесным кольцом ребята из села Боргнычи окружили К. Фехтелу (UB5WN)



Замаскированная в кустах "Лиса-1"

В мае 1958г. в пос. Зуя (под Симферополем) были проведены уже вторые Всеукраинские соревнования, о чем рассказал на своих страницах ж-л "РАДИО" (№8/1958, с. 6-7, цв. вкл.) в фоторепортаже "Охота на лис" становится популярной". Норматив "Мастер радиоловительского спорта ДОСААФ СССР" выполнил (первым в СССР) львовянин Карел Фехтел (UB5WN) [позже – киевлянин, UR5WN; ныне – S.K.].



Первые Всесоюзные соревнования были проведены в июне 1958г. под Москвой в районе станции "Планерная". Первенство оспаривало пятнадцать сильнейших "охотников". Победителем на "3,5 МГц" и в многоборье стал киевлянин Владимир Грекулов (RB5ACM, позже – UB5UP, ныне – UT2UP), единственный из всех участников выполнил норматив "Мастер радиоловительского спорта ДОСААФ СССР", на "38 МГц" и второе место в многоборье – харьковчанин Борис Геселев, а на "144 МГц" и третье место в многоборье – москвич Игорь Шалимов (RA3AEF). Всех "лис" обнаружил и Иван Головащенко из Николаева.

Учасники вторых Всеукраинских соревнований



Победители вторых Всеукраинских соревнований (слева направо): Валерий Алтухов (Харьков), RB5ACC, RB5ACM...



В. Грекулов (RB5ACM) в диапазоне 3,5 МГц занял первые места на республиканских и на Всесоюзных соревнованиях

Борис Геселев (Харьков) –  
II место на  
Всесоюзных соревнованиях



К. Фехтел (UB5WN)



А. Косенко (RB5AVJ) установил  
своеобразный "рекорд" по  
портативности  
и весу аппаратуры



"Старт!" – командует судья,  
но "оружие охотника"  
дает "осечку"



Ю. Межевич (RB5AVK)



О. Степович (RB5ACC)

Георгий Члиянц (UY5XE)

Первому победителю Всесоюзных соревнований  
ВЛАДИМИРУ ГРЕКУЛОВУ – 75 лет!



Владимир Александрович Грекулов родился в семье военнослужащего в г. Калуге 10 февраля 1932г. В Киев родители Владимира переехали сразу после войны в 1945г. С тех пор он живет в Киеве.

Еще до службы в армии Владимир занимался радиолюбительством, конструировал радиоаппаратуру, учился работать в эфире, был на-

чальником коллективной радиостанции RB5KLO. Киевский городской радиоклуб находился на ул. Малой Подвальной (ныне – Ярославов Вал), начальником которого был Игорь Александрович Поляков. Непосредственно "Охотой на лис" он начал заниматься с 1956г.

Отслужив в армии, Владимир поступил работать радиотехником в научно-исследовательский институт. Вернулся к своему любимому делу – конструированию и работе в эфире. Но его тянуло и на беговую дорожку (в армии он занимался легкой атлетикой). Когда Грекулов узнал про "Охоту на лис", то сразу решил: "Это по мне, тут надо и уметь конструировать, и в эфире "ориентироваться", и быстро бегать. Пригодится армейская выучка". Так и получилось, что новым видом спорта Владимир начал заниматься одним из первых на Украине.

Систематические тренировки он начинал обычно месяца за два до соревнований. От дома, где он жил, до места работы – расстояние 6-7 км. Дорога идет не по ровному месту, а в гору. Каждое утро Владимир пораньше выходил из дому. Жители соседних улиц уже привыкли видеть крепкого, смуглого спортсмена, всегда в одно и то же время размеренно бегущего вдоль тротуара. Привыкли к этому и постовые милиционеры.

Георгий Члиянц (UY5XE)

Оставив позади городские постройки, Владимир прибавляет скорость и углубляется в Голосеевский лес. За десять минут до начала работы он, вместе с другими сотрудниками, входил в стоящее на горе здание. После пробежки по свежему воздуху Грекулов чувствовал себя бодро.

Вместе с Грекуловым тренировался в Киеве и другой энтузиаст-"лисятник" – сотрудник института, спортсмен первого разряда Олег Степович.

В "Охоте на лис" Грекулов выступал с супергетеродинным приемником, работающим на пяти пальчиковых лампах. Аппаратура его имела неплохие качества, но была тяжеловата и неудобна в обращении. Это отрицательно сказывалось во время поиска "лис", особенно в жаркую погоду, когда и налегке трудно бежать. Владимир ищет новую, более легкую, чувствительную и надежную конструкцию. Для облегчения веса приемника он намерен использовать полупроводники...

Все "охотники" тогда должны были иметь только самодельную аппаратуру – это являлось обязательным условием. Так что, по существу, соревнования служили, кроме всего другого, своеобразным смотром техники, стимулирующей развитие конструкторской мысли. Радиоспортсмены стремились изготовить для соревнований удобную, прочную аппаратуру, надежную в работе и имеющую небольшие размеры.

Почетное звание мастеров спорта в "Охоте на лис" в 1957г. завоевали украинские спортсмены Владимир Грекулов, Карел Фехтел (Львов,) и Борис Геселев (Харьков). В этом же году на первых Всесоюзных соревнованиях Чемпионом стал киевский спортсмен Грекулов Владимир, второе место у харьковчанина Бориса Геселева, третье у москвича Игоря Шалимова. Участвовали в этих соревнованиях опытные спортсмены Александр Акимов, Вилли Фролов, Анатолий Гречихин, Карел Фехтел, Олег Степович и многие другие. Их успехи – плоды систематической работы, результат продуманных упорных и разносторонних тренировок. Но в спорте существует такой закон! Если успокоился на достигнутом результате, ослабил работу над собой, – значит, наверняка отстанешь, наверняка тебя обгонят другие.

Мастер спорта по радиоспорту киевлянин Владимир Грекулов – опытный "лисятник". В 1959г. на Всеукраинских соревнованиях в Симферополе стал абсолютным Чемпионом Украины.. Киевская команда в составе: Грекулова В. А., Степовича О. В., Кречмара С. И. – заняла

первое место в третьих Республиканских соревнованиях. "Охотой на лис" Грекулов увлекся не случайно. Его заинтересовала разносторонность, сложность этого вида спорта.

Звание мастера спорта обязывает ко многому. Мастер – это не только опытный спортсмен, но и воспитатель. Он всегда должен помнить, что на него равняется молодежь, с него берут пример. У старших товарищей молодежь учится не только тому, как добиться успеха, но и тому, как вести себя, учится спортивной этике.

Мастер спорта должен много работать для того, чтобы удержать завоеванные победы и добиваться новых, должен постоянно заботиться о росте своего культурного уровня. Лишь при этих условиях он сможет с достоинством носить свое звание – МАСТЕР СПОРТА.

Шли годы, чемпионами становились другие спортсмены, кто оставался надолго в этом увлекательном, но тяжелом виде спорта, а кто уходил, причины были разные. Так случилось и с Грекуловым, ушел он с "охоты на лис", но в радиоспорте остался. И вот спустя десятки лет, мне заслуженному мастеру спорта Украины удалось отыскать в архивах записи, грамоты – где писалось о Грекулове. Шли поиски. И в 1998г. мне удалось найти этого спортсмена, в эфире Левитанским голосом звучал его позывной UT2UP, я спросил: UT2UP – это кто? Грекулов? Да он самый. Встречи. Воспоминания. Фамилии. Схемы радиоприемников.

Возобновились тренировки, смастерил новую аппаратуру и он опять в "лисячем" строю. В 2000 и в 2001 годах принимал участие в традиционных международных соревнованиях "Киевская весна" по спортивной радиопеленгации, которые проходят ежегодно в Киеве. В данный момент усовершенствует новую аппаратуру, бегает кроссы, принимает участие во всех тренировках и соревнованиях по спортивной радиопеленгации в городе Киеве. Под руководством старшего тренера сборной команды Украины, заслуженного мастера спорта Великанова Николая (UT1UC) готовится к соревнованиям "Киевская весна – 2007", чемпионату Украины по группе спортсменов свыше 75 лет.

Хочется пожелать нашему "пионеру" радиоспорта долгих, долгих лет жизни и успехов во всем.

[По материалам Н.Великанова (UT1UC)  
подготовил Г.Члиянц (UY5XE)]



Примечание:

1. Первые международные соревнования были проведены в июне 1960г. в ГДР (г. Лейпциг).
2. Первый Чемпионат Европы был проведен в августе 1961г. на о. Лидинго (Швеция).
3. Приводимые в тексте наименования соревнований официально именуются:
  - Чемпионат мира – как Чемпионат IARU;
  - Чемпионат Европы – как Чемпионат IARU Reg.1.



Кшиштоф Сломчинский –  
один из "отцов" чемпионатов IARU

4 февраля с.г. Кшиштоф Сломчинский (Krzysztof Slomczynski) отметил 50-летие получения своего индивидуального позывного – SP5HS.

Его имя известно каждому участнику международных соревнований по ARDF в течении последних тридцати лет. Так например, он был инициатором и организатором проведения в 1980г. в Польше первого Чемпионата IARU.

В течении двадцати лет он возглавлял Рабочую группу (комитет) по ARDF в IARU Reg.1. Получил звание "International Class Referee in Amateur

Radio Direction Finding" – Сертификат N11/1980). За особые заслуги награжден "Медалью IARU Reg.1".

Как коротковолновик, Кшиштоф дважды подряд входил в состав руководящего органа Польского клуба DX-связей (ZG SPDXC) – с момента его создания в 1959г. и по 1965г. Имеет подтвержденными свыше двухсот стран и территорий мира, обладатель множества разнообразных дипломов.

Во второй половине 50-х годов принимал активное участие в коренной реорганизации Польского радиолюбительского союза (PZK) и в 1958г. вошел в состав его Президиума (ZG), а на очередном съезде PZK (1969г.) был избран его генеральным секретарем.

72-х летний SP5HS и сегодня продолжает свою активную общественную деятельность – является активным судьей всевозможных соревнований "лисятников", входит в состав Комитета IARU Reg.1 по международным связям, а в Рабочей группе по ARDF продолжает вести соответствующую базу данных.

Литература и источники:

1. "РАДИО" (1957-1961).
2. А.Г.Дольник (сост. сб.). "Лучшие конструкции 14 и 15 выставок творчества радиолюбителей" [ДОСААФ, М., 1959, 264 с.]
3. Н.Казанский. "Радиолюбительский спорт в СССР" [ДОСААФ; М.; 1960, 95 с.]
4. И.А.Демьянов, Н.В.Казанский, А.Л.Мстиславский. "Наш друг – радио" [ДОСААФ; М.; 1974, 72 с.]
5. В.А.Бурлянд (сост. сб.). "Советские радиолюбители" ["Энергия"; М.; 1976, 200 с.]
6. И.А.Демьянов, И.В.Казанский. "Радиоспорт в СССР" ["Энергия"; М.; 1979, 112 с.]
7. Георгий Члиянц (UY5XE). "История развития радиолюбительства и радиоспорта в Украине" [Львов, 1999, 48 с.]
8. Георгий Члиянц (UY5XE). "Зарождение и развитие радиолюбительского движения" (на территории бывшего СССР) [Львов, 2002, 90 с.]
9. ЦРК СССР. "Список позывных любительских коротковолновых и ультракоротковолновых радиостанций СССР" [Изд. ДОСААФ, М.: 1959, 200 с.; 1962, 276 с.; 1973, 384 с.]

## СТАТИСТИКА УКРАИНСКИХ "ЛИСОЛОВОВ"

### 1. В рамках СССР

#### 1.2. Чемпионы:

Мира –

1988г. – Любовь Бычак (Харьков) – ж/144;  
– Олег Фурса (Белая Церковь; ныне – UR5ULS) – м/3,5 и 144.

1990г. – Любовь Бычак (Харьков) – ж/3,5 (в 1990г.  
награждена ОРДЕНОМ ПОЧЕТА);  
– Виктор Кирпиченко – м/3,5.

Европы –

1973г. – Иван Водяха (Киев) – м/мн.

1989г. – Любовь Бычак (Харьков) – ж./мн.

СССР –

1958г. – Владимир Грекулов (Киев, ныне – UT2UR).

1976г. – Мария Шемрай (Ивано-Франковск) – в абс. зачете.

1981г. – Николай Великанов (ныне – UT1UC).

80/90-е годы – Любовь Бычак (Харьков) – дважды (1988 и 1990 гг.).

#### 1.2. Призеры:

Мира –

1987г. – Виктор Коршунов (Киев) [сер. мед.].

#### 1.3. Сильнейшие спортсмены года

(утверждались ФРС СССР с 1979г. по 1991г.):

\* 1980 –

Женщины:

– 7. Ирина Зазуляк (Луганск).

Мужчины:

– 4. Николай Великанов (ныне – UT1UC).

\* 1981 –

Женщины:

– 2. Любовь Красникова (Харьков),



– 5. Галина Красавицкая (Симферополь).

Мужчины:

– 1. Николай Великанов (ныне – UT1UC).

\* 1982 –

Женщины:

– 5. Любовь Красникова (позже – Бычак, Харьков).

Мужчины:

– 4. Николай Великанов (ныне – UT1UC),

– 9. Николай Иванчихин (позже – UT4IA, ныне – UR8UA).

\* 1983 –

Женщины:

– 5. Наталья Лавриненко (Донецк).

Мужчины:

– 6. Николай Великанов (ныне – UT1UC),

– 8. Николай Иванчихин (позже – UT4IA, ныне – UR8UA).

\* 1984 –

Женщины:

– 5. Наталья Лавриненко (Донецк).

Мужчины:

– 6. Николай Великанов (ныне – UT1UC).

\* 1988 –

Женщины:

– 1. Любовь Бычак (Харьков),

– 7. Любовь Проваторова (Львов).

Мужчины:

– 6. Александр Назаренко (Чернигов),

– 7. Николай Великанов (ныне – UT1UC).

\* 1990 –

Женщины:

– 1. Любовь Бычак (Харьков),

– 2. Любовь Проваторова (Львов),

– 7. Людмила Запорожец (Киев),

– 8. Наталья Лавриненко (Донецк).

Мужчины:

– 5. Николай Великанов (ныне – UT1UC).

1.4. Спортивные звания

\* Мастер спорта СССР международного класса –

- L – Любовь Бычак. (первой в УССР)
- N – Александр Замковой (ныне – UT3NL).
- U – Николай Великанов (ныне – UT1UC),
  - Иван Водяха (первым в УССР),
  - Николай Иванчихин (позже – UT4IA, ныне – UR8UA),
  - Виктор Кирпиченко,
  - Олег Фурса (ныне – UR5ULS).



Примечание: Решением Госкомспорта независимой Украины все звания (МСМК и МС) с пометкой "СССР" – равнозначны, наравне с пометкой "Украины" и переподтверждению не подлежат.

\* Мастер радилюбительского спорта ДОСААФ СССР –

- L – Борис Геселев.
- S – Василий Присяжнюк (UT5ZZ).
- U – Владимир Грекулов (RB5ACM, ныне – UT2UP).
- W – Карел Фехтел (UB5WN; первым в СССР – 1958г.; позже – UR5WN; ныне – S.K.).



Примечание: Звание "Мастер радилюбительского спорта ДОСААФ СССР" (наравне со спортивными разрядами [I-III]) было введено в апреле 1952г. ЦК ДОСААФ СССР и просуществовало до конца 1961г. (в 1962г. радиоспорт был включен в ЕВСК СССР), и имело следующий норматив для его присвоения: за 65 мин. необходимо было найти три "лисы", расположенных на дистанции 9-12 км.

\* Заслуженный тренер УССР –

- I – Виктор Лавриненко.
- M – Игорь Купершмидт (ныне – UX5MZ).
- S – Василий Присяжнюк (UT5ZZ).
- U – Иван Водяха,
  - Андрей Лякин (UT2UB).
- V – Николай Косолапов.



2. В рамках независимой Украины  
2.1. Результаты выступления сборной UARL на Чемпионатах

1992 р. ЧЕМПІОНАТ СВИТУ (УГОРЩИНА, м. Шиофок)

Група	№	П.І.	Місто	144 МГц	3.5 МГц
Ч-21	1	Веліканов Микола	Київ		5ос - 3к
	2	Назаренко Олександр	Черніїв		-3к
	3	Романенко Василь	Київ		-3к
Ж-21	1	Соколова Вікторія	Харків	-3к	
	2	Проваторова Любов	Львів	1ос - 3к	3ос
	3	Запорожець Людмила	Київ	-3к	
Ч-19	1	Золочевський Костя	Красний Лиман	2ос	
	2	Білик Олександр	Красний Лиман		
	3	Лозовий Віталій	Київ		
Ч-41	1	Коршунов Віктор	Київ	2ос - 2к	5ос - 2к
	2	Фурса Олег	Біла Церква	3ос - 2к	1ос - 2к

Старший тренер – Микола Косолапов.

1993 р. ЧЕМПІОНАТ ЄВРОПИ (ЧЕХІЯ, м. Мілові)

Група	№	П.І.	Місто	144 МГц	3.5 МГц
Ч-21	1	Гнедов Володимир	Красний Лиман	5ос - 3к	10ос - 6к
	2	Назаренко Олександр	Черніїв	12ос - 3к	5ос - 6к
	3	Романенко Василь	Київ	6ос - 3к	25ос - 6к
Ж-21	1	Лавриненко Наталія	Красний Лиман	2ос - 1к	
	2	Золочевська Апа	Красний Лиман	- 1к	
	3	Соколова Вікторія	Харків		
	4	Фурса Олена	Київ	- 1к	
Ч-19	1	Золочевський Костя	Красний Лиман	2ос - 1к	-2к
	2	Білик Олександр	Красний Лиман	1ос - 1к	3ос - 2к
	3	Штанько Сергій	Красний Лиман	28ос - 1к	4ос - 2к
Ч-41	1	Коршунов Віктор	Київ	4 ос - 1к	10ос - 2к
	2	Фурса Олег	Біла Церква	3ос - 1к	1ос - 2к
	3	Веліканов Микола	Київ	1ос - 1к	3ос - 2к

Старший тренер – Микола Косолапов.

1994 р. ЧЕМПІОНАТ СВІТУ (ШВЕЦІЯ, Стокгольм)

Група	№	П.І.	Місто	144 МГц	3.5 МГц
Ч-21	1	Гнедов Володимир	Красний Лиман	5ос - 6к	10ос - 10к
	2	Редька Максим	Суми	22ос - 6к	33ос - 10к
Ж-21	1	Лавриненко Наталія	Красний Лиман	6ос - 4к	4ос - 3к
	2	Фурса Олена	Біла Церква	10ос - 4к	10ос - 3к
Ч-19	1	Сосницький Костя	Донецьк	24ос - 4к	16ос - 2к
	2	Горобач Євген	Красний Лиман	10ос - 4к	8ос - 2к
	3	Штанько Сергій	Красний лиман	4ос - 4к	1ос - 2к
Ч-41	1	Фурса Олег	Біла Церква	3ос - 2к	8ос - 3к
	2	Веліканов Микола	Київ	4ос - 2к	3ос - 3к

Старший тренер – Микола Косолапов.

1995 р. ЧЕМПІОНАТ ЄВРОПИ (СЛОВАЧЧИНА, м. Хтельниця)

Група	№	П.І.	Місто	144 МГц	3.5 МГц
Ч-21	1	Гнедов Володимир	Красний Лиман	4ос - 3к	16ос - 3к
	2	Герашенко Валерій	Кіровоград	14ос - 3к	2ос - 3к
	3	Редька Максим	Суми	8ос - 3к	10ос - 3к
Ж-21	1	Лавриненко Наталія	Красний Лиман	4ос - 2к	7ос - 2к
	2	Запорожець Людмила	Київ	2ос - 2к	10ос - 2к
	3	Соколова Вікторія	Харків	14ос - 2к	8ос - 2к
Ч-19	1	Штанько Сергій	Красний Лиман	5ос - 2к	1ос - 1к
	2	Гомзик Андрій	Красний Лиман	3ос - 2к	-1к
	3	Кравченко Юрій	Київ	6ос - 2к	3ос - 1к
Ч-41	1	Романенко Василь	Київ	1ос - 2к	2ос - 2к
	2	Фурса Олег	Біла Церква	5ос - 2к	4ос - 2к
	3	Веліканов Микола	Київ	6ос - 2к	6ос - 2к

Старший тренер – Микола Веліканов.  
Начальник команди – Андрій Лякін.

1996 р. ЧЕМПІОНАТ ЄВРОПИ (БОЛГАРІЯ, м. Боровець)

Група	№	П.І.	Місто	144 МГц	3.5 МГц
Ч-21	1	Гнедов Володимир	Красний Лиман	7ос - 1к	7ос - 5к
	2	Герашенко Валерій	Кіровоград	6ос - 1к	13ос - 5к
	3	Золочевський Костя	Красний Лиман	1ос - 1к	8ос - 5к
Ж-21	1	Лавриненко Наталія	Красний Лиман	10ос - 2к	9ос - 3к
	2	Щербатюк Наталія	Кіровоград	3ос - 2к	18ос - 3к
	3	Фурса Олена	Київ	6ос - 2к	8ос - 3к
Ч-19	1	Штанько Сергій	Красний Лиман	22ос - 4к	1ос - 4к
	2	Гомзик Андрій	Красний Лиман	2ос - 4к	12ос - 4к
	3	Гелюта Олександр	Луцьк	16ос - 4к	14ос - 4к
Ч-41	1	Веліканов Микола	Київ	1ос - 1к	1ос - 1к
	2	Фурса Олег	Біла Церква	3ос - 1к	6ос - 1к
	3	Романенко Василь	Київ	15ос - 1к	5ос - 1к

Старший тренер – Микола Веліканов. Начальник команди – Надія Веліканова.  
Член міжнародного журі – Георгій Члиянц.

1997 р. ЧЕМПІОНАТ СВІТУ (НІМЕЧЧИНА, м. Сант-Енгмар)

Група	№	П.І.	Місто	144 МГц	3.5 МГц
Ч-21	1	Гнедов Володимир	Красний Лиман	5ос - 3к	15ос - 2к
	2	Смоляренко Петро	Богуслав	49ос - 3к	8ос - 2к
	3	Штанько Сергій	Красний Лиман	9ос - 3к	3ос - 2к
Ж-21	1	Лавриненко Наталія	Красний Лиман	20ос - 2к	10ос - 3к
	2	Фурса Олена	Київ	6ос - 2к	3ос - 3к
	3	Соколова Вікторія	Харків	2ос - 2к	20ос - 3к
Ч-19	1	Заклекта Андрій	Луцьк	9ос - 3к	19ос - 5к
	2	Гомзик Андрій	Красний Лиман	6ос - 3к	9ос - 5к
	3	Михайловський Олег	Луцьк	23ос - 3к	14ос - 5к
Ч-41	1	Веліканов Микола	Київ	1ос - 1к	5ос - 2к
	2	Фурса Олег	Біла Церква	20ос - 1к	3ос - 2к
	3	Романенко Василь	Київ	10ос - 1к	2ос - 2к
Ч-55	1	Вотінов Володимир	Черкаси	13ос	21ос - 6к
	2	Разумов Валерій	Севастополь	14ос	12ос - 6к

Старший тренер – Микола Веліканов. Начальник команди – Надія Веліканова.

1998 р. ЧЕМПІОНАТ СВИТУ (УГОРЩИНА, м. Нередьхаза)

Група	№	П.І.	Місто	144 МГц	3,5 МГц
Ч-21	1	Гнедов Володимир	Красний Лиман	3ос - 3к	13ос - 3к
	2	Смоляренко Петро	Богуслав	9ос - 3к	3ос - 3к
	3	Герашенко Валерій	Кіровоград	15ос - 3к	10ос - 3к
Ж-21	1	Щербатюк Наталія	Кіровоград	11ос - 1к	16ос - 1к
	2	Фурса Олена	Київ	1ос - 1к	5ос - 1к
	3	Соколова Вікторія	Київ	2ос - 1к	2ос - 1к
Ч-19	1	Заклекта Андрій	Луцьк	10ос - 3к	4ос - 5к
	2	Гелюта Олександр	Луцьк	8ос - 3к	24ос - 5к
	3	Веліканов Євген	Київ	24ос - 3к	17ос - 5к
Ч-41	1	Веліканов Микола	Київ	2ос - 3к	7ос - 2к
	2	Фурса Олег	Біла Церква	10ос - 3к	10ос - 2к
	3	Романенко Василь	Київ	7ос - 3к	6ос - 2к
Ч-55	1	Вотінов Володимир	Черкаси	2ос - 3к	1ос - 2к
	2	Разумов Валерій	Севастополь	16ос - 3к	18ос - 2к

Старший тренер – Микола Веліканов. Начальник команди – Андрій Лякін.

1999 р. ЧЕМПІОНАТ ЄВРОПИ (ХОРВАТІЯ, м. Телплице)

Група	№	П.І.	Місто	144 МГц	3,5 МГц
Ч-21	1	Гнедов Володимир	Красний Лиман	10ос - 3к	34ос - 8к
	2	Смоляренко Петро	Богуслав	7ос - 3к	15ос - 8к
	3	Доля Євген	Харків	41ос - 3к	25ос - 8к
Ж-21	1	Щербатюк Наталія	Кіровоград	17ос - 4к	14ос - 4к
	2	Фурса Олена	Київ	9ос - 4к	3ос - 4к
	3	Веліканова Юлія	Київ	8ос - 4к	19ос - 4к
Ч-19	1	Братчук Сергій	Київ	15ос - 5к	16ос - 8к
	2	Макаренко Сергій	Київ	29ос - 5к	24ос - 8к
	3	Веліканов Євген	Київ	17ос - 5к	15ос - 8к
Ч-41	1	Веліканов Микола	Київ	3ос - 2к	9ос - 1к
	2	Фурса Олег	Біла Церква	2ос - 2к	3ос - 1к
	3	Романенко Василь	Київ	10ос - 2к	2ос - 1к
Ч-55	1	Вотінов Володимир	Черкаси	1ос - 1к	4ос - 7к
	2	Голобородько Василь	Черкаси	6ос - 1к	21ос - 7к

Старший тренер – Микола Веліканов. Начальник команди – Надія Веліканова.

2000 р. ЧЕМПІОНАТ СВИТУ (КИТАЙ, м. Нанжинг)

Група	№	П.І.	Місто	144 МГц	3,5 МГц
Ж-21	1	Лобова Анастасія	Київ	25ос - 4к	20ос - 7к
	2	Фурса Олена	Київ	6ос - 4к	9ос - 7к
	3	Веліканова Юлія	Київ	17ос - 4к	17ос - 7к
Ч-41	1	Веліканов Микола	Київ	8ос - 2к	9ос - 2к
	2	Фурса Олег	Біла Церква	3ос - 2к	4ос - 2к
	3	Романенко Василь	Київ	10ос - 2к	19ос - 2к

Старший тренер – Микола Веліканов.

2001 р. ЧЕМПІОНАТ ЄВРОПИ (ФРАНЦІЯ, м. Ля Сальветат)

Група	№	П.І.	Місто	144 МГц	3,5 МГц
Ч-21	1	Штанько Сергій	Київ	8ос - 4к	16ос - 5к
	2	Чумак Дмитро	Київ	21ос - 4к	10ос - 5к
	3	Гомзик Андрій	Київ	13ос - 4к	14ос - 5к
Ж-21	1	Фурса Олена	Київ	7ос - 3к	5ос - 2к
	2	Веліканова Юлія	Київ	4ос - 3к	3ос - 2к
Ж-19	1	Лобова Анастасія	Київ	15ос - 5к	5ос - 3к
	2	Стецюк Надія	Київ	8ос - 5к	6ос - 3к
	3	Франчук Тетяна	Київ	20ос - 5к	8ос - 3к
Ж-35	1	Запорожець Людмила	Київ	1ос - 1к	5ос - 4к
	2	Лавриненко Наталія	Красний Лиман	6ос - 1к	8ос - 4к
Ч-19	1	Іванько Олексій	Красний Лиман	10ос - 4к	17ос - 4к
	2	Долгов Володимир	Київ	17ос - 4к	14ос - 4к
	3	Бірюков Юрій	Київ	11ос - 4к	6ос - 4к
Ч-40	1	Веліканов Микола	Київ	1ос - 3к	6ос - 3к
	2	Іванчихін Микола	Біла Церква	19ос - 3к	11ос - 3к
	3	Романенко Василь	Київ	22ос - 3к	4ос - 3к
Ч-50	1	Коршунов Віктор	Київ	3ос - 1к	2ос - 1к
	2	Фурса Олег	Біла Церква	2ос - 1к	4ос - 1к
	3	Бобров Віктор	Київ	30ос - 1к	28ос - 1к
Ч-60	1	Вотінов Володимир	Черкаси	2ос - 1к	6ос - 3к
	2	Барановський Віктор	Київ	6ос - 1к	5ос - 3к

Старший тренер – Микола Веліканов. Начальник команди – Надія Веліканова.

## 2002 р. ЧЕМПІОНАТ СВІТУ (СЛОВАЧЧИНА, м. Попрад)

Група	№	П.І.	Місто	144 МГц	3.5 МГц
Ч-21	1	Штанько Сергій	Київ	1ос - 2к	15ос - 5к
	2	Гнедов Володимир	Київ	22ос - 2к	17ос - 5к
	3	Гомзик Андрій	Київ	13ос - 2к	5ос - 5к
Ж-21	1	Фурса Олена	Київ	4ос - 1к	3ос - 4к
	2	Веліканова Юлія	Київ	3ос - 1к	14ос - 4к
	3	Голікова Лілія	Луцьк	13ос - 1к	16ос - 4к
Ж-19	1	Лобова Анастасія	Київ	7ос - 4к	9ос - 4к
	2	Стецюк Надія	Київ	11ос - 4к	4ос - 4к
Ж-50	1	Соловйова Світлана	Шостка	3ос	5ос
Ч-19	1	Іванько Олексій	Красний Лиман	6ос - 2к	5ос - 3к
	2	Буренко Роман	Київ	5ос - 2к	13осм3к
	3	Бірюков Юрій	Київ	18ос - 2к	9ос - 3к
Ч-40	1	Герашенко Валерій	Кіровоград	14ос - 4к	14ос - 5к
	2	Іванчихін Микола	Біла Церква	11ос - 4к	11ос - 5к
	3	Романенко Василь	Київ	16ос - 4к	17ос - 5к
Ч-50	1	Коршунов Віктор	Київ	4ос - 1к	3ос - 1к
	2	Фурса Олег	Біла Церква	3ос - 1к	1ос - 1к
	3	Веліканов Микола	Київ	1ос - 1к	5ос - 1к
Ч-60	1	Вотінов Володимир	Черкаси	8ос - 4к	10ос - 5к
	2	Барановський Віктор	Київ	13ос - 4к	16ос - 5к
	3	Разумов Валерій	Севастополь	18ос - 4к	17ос - 5к

Старший тренер – Микола Веліканов. Начальник команди – Надія Веліканова.

## 2003 р. ЧЕМПІОНАТ ЄВРОПИ (ПОЛЬЩА, м. Владіславово)

Група	№	П.І.	Місто	144 МГц	3.5 МГц
Ч-21	1	Штанько Сергій	Київ	3ос - 1к	14ос - 1к
	2	Чумак Дмитро	Київ	10ос - 1к	2ос - 1к
	3	Гомзик Андрій	Київ	1ос - 1к	6ос - 1к
Ж-21	1	Фурса Олена	Київ	3ос - 3к	4ос - 3к
	2	Веліканова Юлія	Київ	7ос - 3к	8ос - 3к
	3	Стецюк Надія	Київ	13ос - 3к	6ос - 3к
Ж-19	1	Лобова Анастасія	Київ	0ос - 0к	12ос - 4к
	2	Франчук Тетяна	Київ	0ос - 0к	13ос - 4к
	3	Далинська Оксана	Луцьк	8ос - 0к	18ос - 4к
Ж-35	1	Запорожець Людмила	Київ	0ос - 0к	7ос - 4к
	2	Глуценко Лілія	Київ	1ос - 0к	9ос - 4к
	3	Лавриненко Наталія	Кр. Лиман	0ос - 0к	8ос - 4к
Ч-19	1	Далинський Ігор	Луцьк	7ос - 3к	5ос - 5к
	2	Буренко Роман	Київ	4ос - 3к	17ос - 5к
	3	Кириченко Максим	Черкаси	0ос - 0к	18ос - 5к
Ч-40	1	Пугач Михайло	Суми	15ос - 3к	2ос - 1к
	2	Іванчихін Микола	Біла Церква	3ос - 3к	8ос - 1к
	3	Романенко Василь	Київ	11ос - 3к	1ос - 1к
Ч-50	1	Веліканов Микола	Київ	2ос - 1к	2ос - 1к
	2	Фурса Олег	Біла Церква	1ос - 1к	3ос - 1к
	3	Васильєв Сергій	Київ	0ос - 0к	22ос - 1к
Ч-60	1	Вотінов Володимир	Черкаси	5ос - 1к	2ос - 1к
	2	Барановський Віктор	Київ	10ос - 1к	5ос - 1к
	3	Коршунов Віктор	Київ	1ос - 1к	1ос - 1к

Старший тренер – Микола Веліканов.

Начальник команди – Надія Веліканова.

Член міжнародного журі – Віктор Бобров.

## 2004 р. ЧЕМПІОНАТ СВИТУ (ЧЕХІЯ, Брно)

Група	№	П.І.	Місто	144 МГц	3.5 МГц
Ч-21	1	Штанько Сергій	Київ	2ос-2к	6ос-2к
	2	Гнедов Володимир	Київ	5ос-2к	11ос-2к
	3	Чумак Дмитро	Київ	21ос-2к	4ос-2к
Ж-21	1	Фурса Олена	Київ	4ос-2к	5ос-3к
	2	Веліканова Юлія	Київ	3ос-2к	4ос-3к
	3	Стецюк Надія	Київ	7ос-2к	11ос-3к
Ж-19	1	Лобова Анастасія	Київ	9ос-5к	3ос-2к
	2	Франчук Тетяна	Київ	10ос-5к	9ос-2к
Ж-35	1	Запорожець Людмила	Київ	18ос-3к	18ос-4к
	2	Глуценко Лілія	Київ	13ос-3к	17ос-4к
	3	Голікова Лілія	Луцьк	7ос-3к	3ос-4к
Ж-50	1	Соловійова Світлана	Шостка	8ос	4ос
Ч-19	1	Долинський Ігор	Луцьк	4ос-4к	9ос-3к
	2	Купрієць Антон	Київ	32ос-4к	13ос-3к
	3	Павлюк Петро	Луцьк	13ос-4к	2ос-3к
Ч-40	1	Герашенко Валерій	Кіровоград	1ос-1к	5ос-2к
	2	Іванчихін Микола	Біла Церква	10ос-1к	7ос-2к
	3	Пугач Михайло	Суми	11ос-1к	4ос-2к
Ч-50	1	Романенко Василь	Київ	21ос-1к	1ос-1к
	2	Фурса Олег	Біла Церква	2ос-1к	3ос-1к
	3	Веліканов Микола	Київ	1ос-1к	4ос-1к
Ч-60	1	Вотінов Володимир	Черкаси	3ос-1к	2ос-1к
	2	Барановський Віктор	Київ	18ос-1к	10ос-1к
	3	Коршунов Віктор	Київ	1ос-1к	1ос-1к

Старший тренер – Микола Веліканов.  
Начальник команди – Надія Веліканова.

## 2005 р. ЧЕМПІОНАТ ЄВРОПИ (СЕРБІЯ, м. Ужїце – 3-8.09)

Група	№	П.І.	Місто	144 МГц	3.5 МГц
Ч-21	1	Штанько Сергій	Київ	5ос-3к	8ос-3к
	2	Гнедов Володимир	Київ	8ос-3к	9ос-3к
	3	Братчук Сергій	Київ	21ос-3к	6ос-3к
Ж-21	1	Фурса Олена	Київ	2ос-2к	8ос-3к
	2	Веліканова Юлія	Київ	5ос-2к	7ос-3к
	3	Лобова Анастасія	Київ	6ос-2к	6ос-3к
Ж-19	1	Пархоменко Саша	Київ	16ос-5к	11ос-4к
	2	Шолом Алла	Луцьк	4ос-5к	5ос-4к
Ж-35	1	Запорожець Людмила	Київ	16ос-2к	13ос-1к
	2	Глуценко Лілія	Київ	2ос-2к	4ос-1к
	3	Щербатюк Наталія	Кіровоград	6ос-2к	1ос-1к
Ч-19	1	Черненко Сергій	Черкаси	2ос-1к	4ос-1к
	2	Лаврик Максим	Київ	5ос-1к	7ос-1к
	3	Павлюк Петро	Луцьк	1ос-1к	1ос-1к
Ч-40	1	Герашенко Валерій	Кіровоград	2ос-3к	2ос-2к
	2	Іванчихін Микола	Біла Церква	15ос-3к	7ос-2к
	3	Пугач Михайло	Суми	12ос-3к	5ос-2к
Ч-50	1	Романенко Василь	Київ	9ос-2к	5ос-1к
	2	Фурса Олег	Біла Церква	8ос-2к	2ос-1к
	3	Веліканов Микола	Київ	1ос-2к	4ос-1к
Ч-60	1	Вотінов Володимир	Черкаси	1ос-1к	3ос-1к
	2	Барановський Віктор	Київ	11ос-1к	4ос-1к
	3	Коршунов Віктор	Київ	2ос-1к	2ос-1к

Старший тренер – Микола Веліканов.  
Начальник команди – Надія Веліканова.  
Член міжнародного журі – Віктор Бобров.

2006 р. ЧЕМПІОНАТ СВІТУ (БОЛГАРІЯ, м. Приморско – 12-17.09)

Група	№	П.І.	Місто	144 МГц	3.5 МГц
Ч-21	1	Штанько Сергій	Київ	1ос-1к	3ос-4к
	2	Гнедов Володимир	Київ	9ос-1к	25ос-4к
	3	Чумак Дмитро	Київ	3ос-1к	17ос-4к
Ж-21	1	Фурса Олена	Київ	2ос-2к	4ос-2к
	2	Великанова Юлія	Київ	4ос-2к	5ос-2к
	3	Лобова Анастасія	Київ	6ос-2к	13ос-2к
Ж-19	1	Стругальова Олена	Вінниця	4ос-6к	24ос-8к
	2	Пантелеймонюк Іра	Луцьк	19ос-6к	25ос-8к
	3	Пархоменко Саша	Київ	16ос-6к	5ос-8к
Ж-35	1	Запорожець Людмила	Київ	13ос-4к	16ос-2к
	2	Щербатюк Наталія	Кіровоград	11ос-4к	2ос-2к
	3	Лавриненко Наталія	Кр. Лиман	9ос-4к	15ос-2к
Ж-50	1	Соловійова Світлана	Шостка	4ос	1ос
Ч-19	1	Лаврик Максим	Київ	3ос-2к	5ос-3к
	2	Лаврик Ярослав	Київ	33ос-2к	11ос-3к
	3	Іванько Ілля	Кр. Лиман	5ос-2к	15ос-3к
Ч-40	1	Герашенко Валерій	Кіровоград	1ос-1к	1ос-1к
	2	Іванчихін Микола	Біла Церква	2ос-1к	3ос-1к
	3	Пугач Михайло	Суми	4ос-1к	2ос-1к
Ч-50	1	Романенко Василь	Київ	2ос-1к	1ос-1к
	2	Фурса Олег	Біла Церква	7ос-1к	4ос-1к
	3	Великанов Микола	Київ	4ос-1к	6ос-1к
Ч-60	1	Вотінов Володимир	Черкаси	14ос-1к	15ос-1к
	2	Барановський Віктор	Київ	6ос-1к	11ос-1к
	3	Коршунов Віктор	Київ	1ос-1к	1ос-1к

Старший тренер – Микола Великанов.  
Начальник команди – Надія Великанова.

Примечание:

"ос" – личный зачет (особистый залік), "к" – командный зачет.

2.2. СПОРТИВНЫЕ ЗВАНИЯ

- \* Заслуженный мастер спорта Украины –
- I – Николай Иванчихин (UR8UA).
  - C – Владимир Вотинов (UR6CW).
  - U – Николай Великанов (UT1UC);  
13 мая 1999г. – первый в Украине).
    - Юлия Великанова.
    - Виктор Коршунов.
    - Елена Фурса (первой в Украине среди женщин).
    - Олег Фурса (UR5ULS).
    - Сергей Штанько.
  - V – Валерий Герашенко.



- \* Мастер спорта Украины международного класса –
- A – Михаил Пугач.
  - I – Константин Золочевский.
    - Наталья Лавриненко.
  - U – Виктор Бобров (UT3UV).
    - Владимир Гнедов (UT5UAZ).
    - Андрей Гомзик.
    - Лиля Грущенко.
    - Людмила Запорожец.
    - Василий Романенко (UT5UAD).
    - Виктория Соколова.
    - Дмитрий Чумак.
  - U – Петр Смоляренко (Белая Церковь).
  - V – Наталья Щербатюк.



- \* Заслуженный тренер Украины –
- A – Анатолий Долинский.
  - U – Надежда Великанова (UT5UTZ),
  - Николай Великанов (UT1UC).





\* Судья Международной категории:

- U – Виктор Бобров (UT3UV) ["Сертификат" N70/2002].
- Анатолий Петровский (UT5UAQ) ["Сертификат" N78/2003].
- W– Георгий Члиянц (UY5XE) ["Сертификат" N41/1994 – первый в Украине].

Примечание: Звание "Судья международной категории" присваивается решением IARU Reg.1 [в основном – за судейство международных соревнований по СРП (ARDF)] и, правильной, именуется как "International Class Referee in Amateur Radio Direction Finding". По состоянию на 1 января 2006г. данное звание присвоено 81 чел. из 19-и стран Европы (9A, DL, F, HA, HB, LA, LX, LZ, OE, OM, OK, ON, S5, SM, SP, UA, UR, YO, YU).



(Положение о дипломе приведено на <http://www.url.org.ua/ARDF>)

### Сборная UARL'2006



Елена Фурса [Ж-21]



Николай Великанов (UT1UC) [М-50],  
тренер команды



Юлия Великанова [Ж-21]



Николай Иванчихин (UR8UA) [Ж-40]



Олег Фурса (UR5ULS) [М-50]



Виктор Коршунов [М-60]



Сергей Штанько [М-21]



Валерий Геращенко [М-40]

Георгий Члиянц (UY5XE)



Владимир Вотинов (UR6CW) [М-60]



Людмила Запорожец [Ж-35]



Василий Романенко (UT5UAD) [М-50]



Наталья Щербатюк [Ж-35]



Владимир Гнедов (UT5UAZ) (М-21)

Георгий Члиянц (UY5XE)



Наталья Лавриненко [Ж-35]



Михаил Пугач [М-40]



Петр Чумак [М-21]



Ирина Пантелеймонюк [Ж-19]



Елена Стругалева [Ж-19]



Светлана Соловьева [Ж-50]



Анастасия Лобова [Ж-21]

Георгий Члиянц (УУ5ХЕ)



Александра Пархоменко [Ж-19]



Ярослав Лаврик [М-19]



Максим Лаврик [М-19]



Илья Иванько [М-19]



Виктор Барановский [М-60]

Георгий Члиянц (УУ5ХЕ)



Начальник команды –  
Надежда Великанова (UT5UTZ)



Врач команды –  
Игорь Лазарев (US0UA)



Врач команды –  
Наталья Лазарева (UR5ULN)



Владимир Грекулов (UT2UP) –  
почетный член сборной команды

### ЛУЧШИЕ "ЛИСОЛОВЫ" СССР

– Александр Акимов (РА3АНА, позже – UA3АНА, ныне – UA3AG): МСМК СССР, первый чемпион Европы (1961г.), бронзовый призер Чемпионата Европы (1962г.), победитель первых международных соревнований (1960г.).

– Анатолий Гречихин (UA3TZ): ЗМС СССР, шестикратный чемпион Европы (1962г. – "золотой дубль") и бронзовый призер Чемпионата Европы (1961г.). За высокие спортивные достижения награжден медалями <<За трудовое отличие>> и <<За высокое спортивное достижение>>. Кандидат технических наук, автор книги (1973г.) об организации соревнований, подготовке "охотников" и их аппаратуре.

– Виктор Верхотуров: МСМК СССР, чемпион Европы (1971г. – "144 МГц"), серебрянный призер Чемпионата Европы (1961г.). За высокие спортивные достижения награжден орденом <<Знак Почета>>. Кандидат физико-математических наук.

– Александр Кошкин (UA3FW): МСМК СССР, победитель крупных международных соревнований. Заслуженный тренер РСФСР.

– Вадим Кузьмин: МСМК СССР, чемпион Европы (1971г. – "3,5 МГц").

– Иван Мартынов: МСМК СССР, призер Чемпионата Европы (1962г. – "серебрянный дубль").

– Гений Солодков: МСМК СССР, чемпион Европы.

– Георгий Руманцев (UA1DZ): ЗМС СССР, чемпион Европы (1963г.). За высокие спортивные достижения награжден орденом <<Знак Почета>> [ныне – S.K.].

– Вилли Фролов: победитель первых международных соревнований (1960г.).

– Владимир Чистяков: ЗМС СССР, 15 лет входил в состав сборной страны, трехкратный чемпион Мира (1980г., 1984г. и 1986г. – "золотой дубль"), чемпион Европы (1977г. и 1980г.).

– Игорь Шалимов (РА3АЕФ): МСМК СССР, серебрянный призер Чемпионата Европы (1961г.), бронзовый призер Чемпионата Европы (1962г.), победитель первых Всесоюзных соревнований (1958г. – диапазон "144 МГц" и третье место в многоборье).



Г. Румянцев  
(UA1DZ)



А. Гречихин  
(UA3TZ)



В. Верхогуров



Слева направо: А. Акимов (РАЗАНА),  
Г. Мальцев (РАЗАГО), И. Шалимов (РАЗАЕФ)



В. Кузьмин

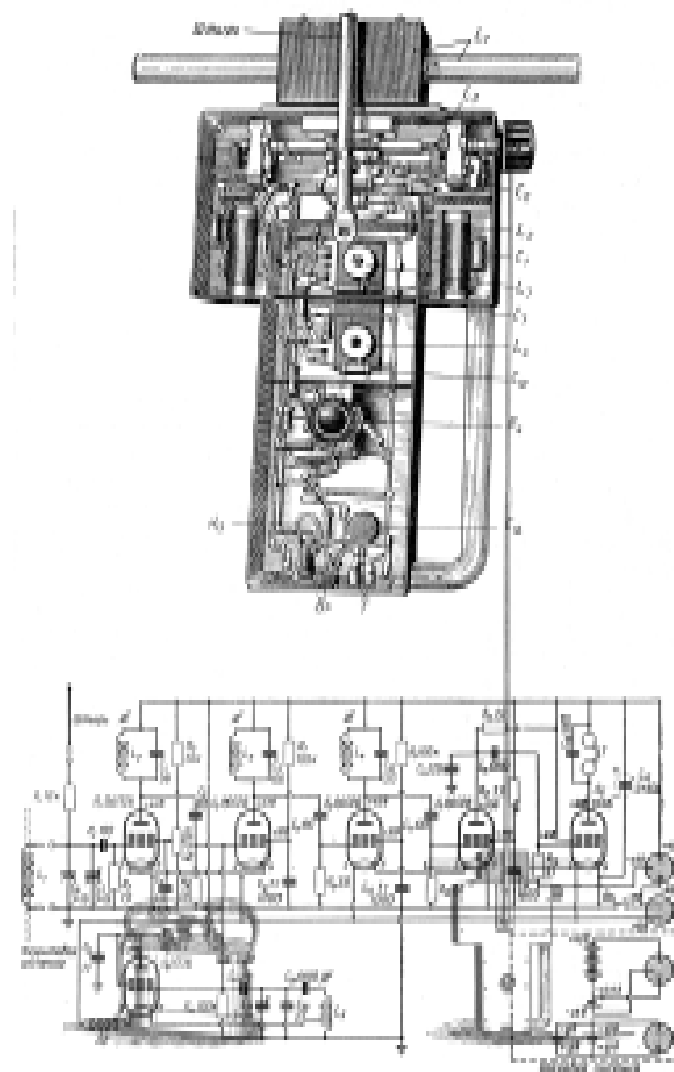
Значки, жетоны и медали  
(с символикой "Охоты на лис" – СРП – ARDF)  
из личной коллекции UY5XE



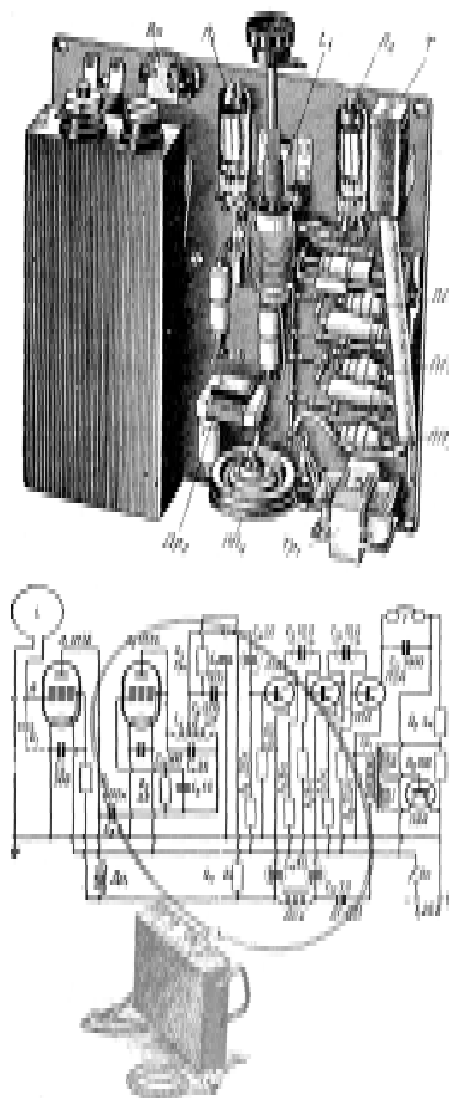


Первые радиоприемники ("РАДИО", №6/1957, цв. вкл.)

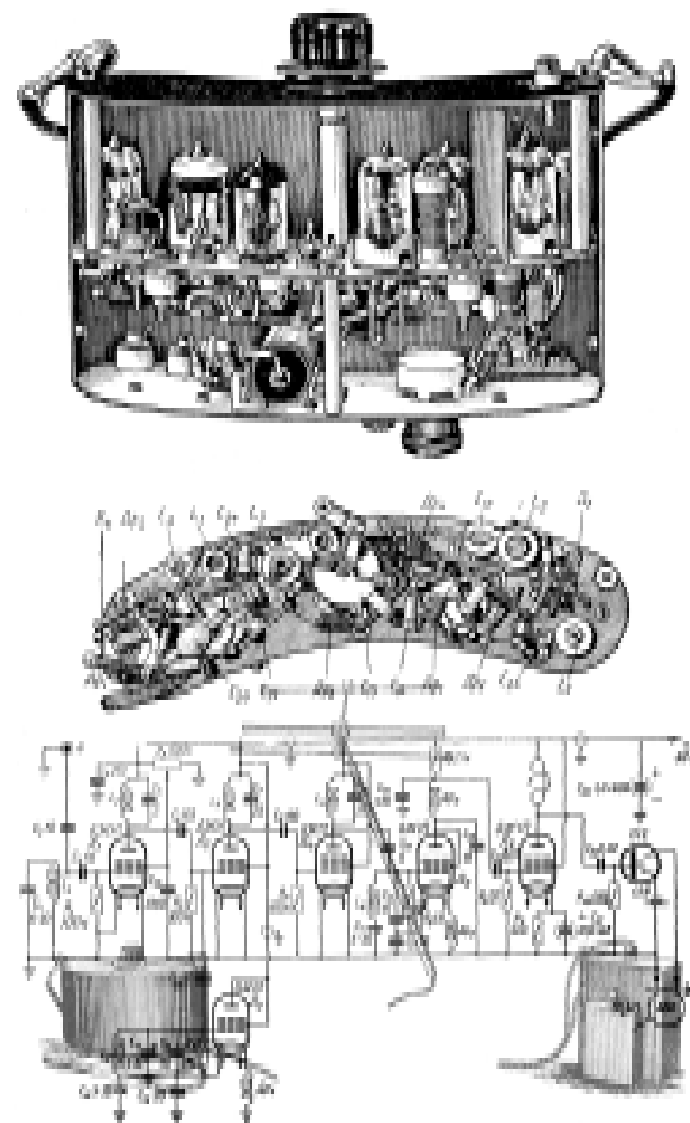
СУПЕРГЕТЕРОДИН НА 80 МЕТРОВ



СВЕРХГЕНЕРАТОР НА 38–40 МГЦ



СУПЕР-СВЕРХРЕГЕНЕРАТОР НА 144–146 МГЦ



Ч Л І Я Н Ц ь    Георгій Артемович

"ПОЛЮВАННЯ НА ЛИСИЦЬ" – 50 РОКІВ!  
(хроніка зародження)

(російською мовою)

Авторська редакція  
Технічна підтримка – Ігор ЛАЗАРЕВ (USØVA)  
Комп'ютерна верстка – Ірина ЦЕБРІЄНКО  
Відповідальний за випуск – Олег ДУК

Підписано до друку 03.04.2007 р.  
Формат 60x84/16. Папір офсетний. Ум. друк. арк. 2,32.  
Наклад 250 прим. Зам. №03/04.

Видавництво "СПОЛОМ"  
79008 Україна, м. Львів, вул. Краківська, 9  
Тел./факс +38032 297-55-47. E-mail: spolom@sc.net.ua  
Свідоцтво держреєстру: серія ДК, №2038 від 02.02.2005 р.

Друк СПД ФО Брошко О. М.  
м. Львів, вул. Сихівська, 10/183. Індивідуальний податковий №2581115876